

V812 - VED. PM**Geral**

O vedante PM, é um vedante pneumático para baixa pressão, aplicado em pistons de atuadores simples ou duplo efeito. Foi desenvolvido para um alojamento de dimensão limitada e para trabalhar com baixas forças de atrito. Pode ser aplicado em soluções axiais (atuadores lineares) e radiais (atuadores rotativos).

Aplicações

Cilindros pneumáticos de pequeno curso e válvulas.

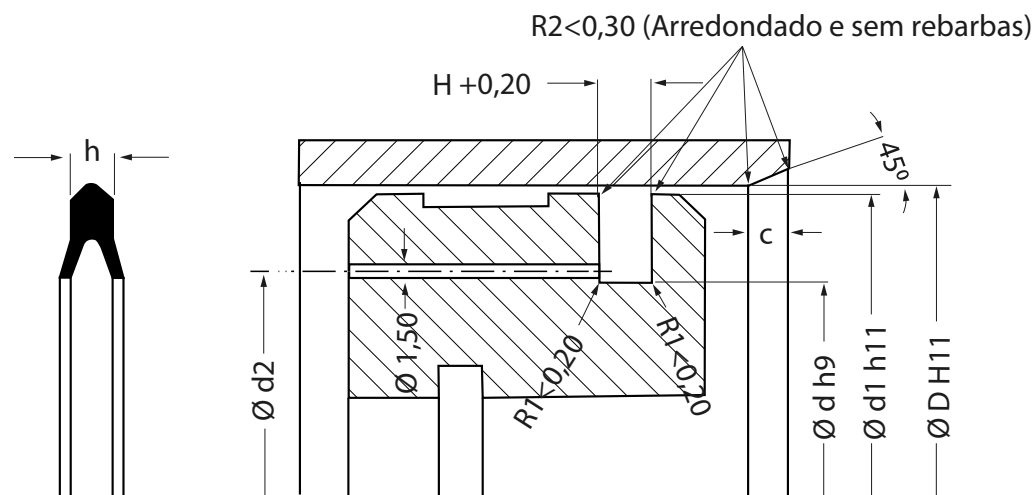
Instalação

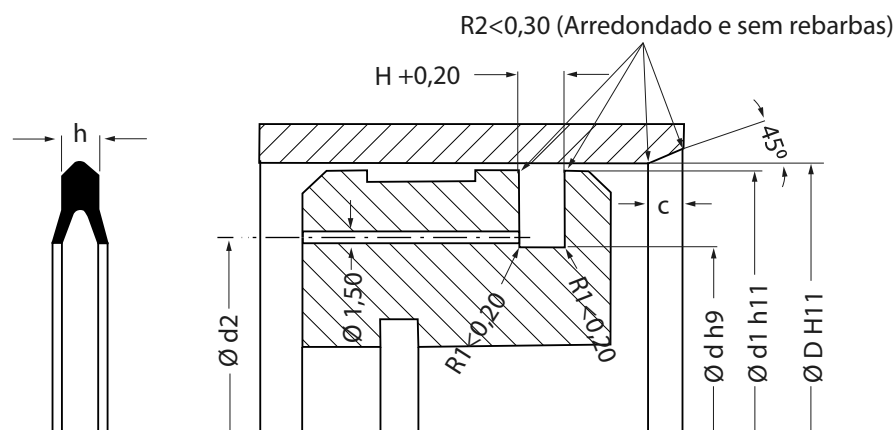
A montagem é feita em ranhura fechada e pode ser encaixado manualmente. É importante eliminar rebarbas do alojamento, pois podem danificar o vedante durante a montagem. Antes da montagem é recomendável lubrificar e o alojamento deve apresentar um chanfro de entrada.

Condições de Funcionamento

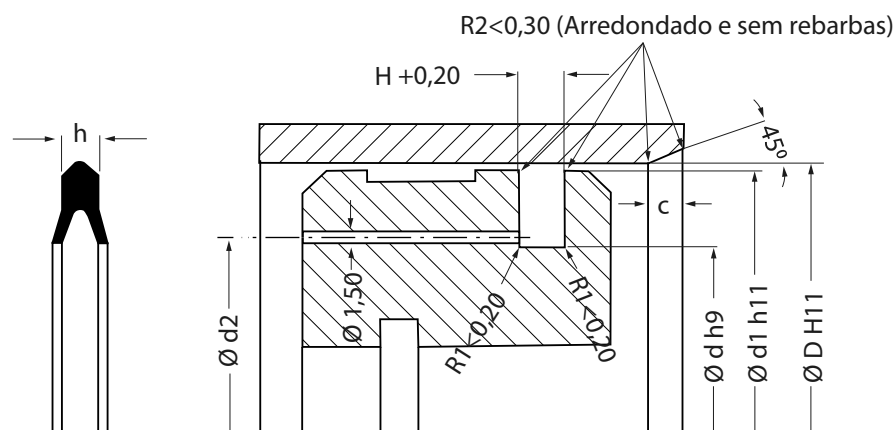
Material	NBR70 Shore A
Pressão	< 12bar
Temperatura	-30°C a + 105°C para temperaturas superior poderá ser fabricado em FPM
Velocidade	< 1 m/s
Fluídos	ar (lubrificado ou não)

Rugosidade Superficial	Rmáx
$\varnothing d$	$\leq 4\mu\text{m}$
$\varnothing D$	$\leq 10\mu\text{m}$
H	$\leq 15\mu\text{m}$





Código HM	Descrição: D x d x H (máx.)	h	d1	d2	C
	VED 012.00 x 003.00 x 02.30 PM NBR	02.00	11.9	-	1.5
	VED 012.00 x 005.50 x 01.70 PM NBR	01.50	11.9	7	1.5
	VED 014.00 x 005.00 x 02.30 PM NBR	02.00	13.91	-	1.5
	VED 015.00 x 005.50 x 02.30 PM NBR	02.00	14.91	7	1.5
	VED 016.00 x 006.50 x 02.30 PM NBR	02.00	15.91	8	1.5
	VED 018.00 x 008.50 x 02.30 PM NBR	02.00	17.91	10	1.5
	VED 020.00 x 010.00 x 02.30 PM NBR	02.00	18.89	11.6	1.5
	VED 022.00 x 012.00 x 02.30 PM NBR	02.00	21.89	13.6	1.5
V812.025.01	VED 025.00 x 015.00 x 02.30 PM NBR	02.00	24.89	13.6	1.5
	VED 026.00 x 016.00 x 02.30 PM NBR	02.00	25.89	17.6	1.5
	VED 028.00 x 017.00 x 02.30 PM NBR	02.00	27.89	18.6	1.5
V812.030.01	VED 030.00 x 020.00 x 02.30 PM NBR	02.00	29.89	21.6	1.5
V812.032.01	VED 032.00 x 022.00 x 02.30 PM NBR	02.00	31.88	23.6	1.5
	VED 034.00 x 021.50 x 03.00 PM NBR	02.50	33.88	23.1	1.5
V812.035.01	VED 035.00 x 022.50 x 03.00 PM NBR	02.50	34.88	24.1	1.5
V812.035.02	VED 035.00 x 025.00 x 02.50 PM NBR	02.20	34.88	26.6	1.5
	VED 036.00 x 023.50 x 03.00 PM NBR	02.50	35.88	25.1	1.5
V812.040.01	VED 040.00 x 027.50 x 03.00 PM NBR	02.50	39.88	29.1	1.5
V812.042.01	VED 042.00 x 029.50 x 03.00 PM NBR	02.50	41.87	31.1	1.5
	VED 044.00 x 031.50 x 03.00 PM NBR	02.50	43.87	33.1	1.5
V812.045.01	VED 045.00 x 032.50 x 03.00 PM NBR	02.50	44.87	34.1	1.5
V812.050.01	VED 050.00 x 037.50 x 03.00 PM NBR	02.20	49.87	39.1	1.5
	VED 054.00 x 041.50 x 03.00 PM NBR	02.50	53.86	43	1.5
	VED 055.00 x 041.00 x 03.50 PM NBR	03.00	54.86	42.6	1.5
V812.055.01	VED 055.00 x 039.00 x 03.50 PM NBR	03.00	54.86	40.6	1.5
V812.060.01	VED 060.00 x 044.00 x 03.50 PM NBR	03.00	59.86	45.6	1.5
V812.063.01	VED 063.00 x 047.00 x 03.50 PM NBR	03.00	62.86	48.6	1.5
	VED 065.00 x 049.00 x 03.50 PM NBR	03.00	64.86	50.6	1.5
V812.070.01	VED 070.00 x 055.50 x 03.50 PM NBR	03.00	69.85	57.1	1.5



Código HM	Descrição: D x d x H (máx.)	h	d1	d2	C
	VED 075.00 x 059.00 x 03.50 PM NBR	03.00	74.85	60.6	1.5
	VED 076.00 x 061.50 x 03.50 PM NBR	03.00	75.85	63	1.5
V812.080.01	VED 080.00 x 061.00 x 04.10 PM NBR	03.50	79.85	62.6	1.5
	VED 080.00 x 065.00 x 04.10 PM NBR	03.50	79.85	62.6	1.5
	VED 085.00 x 068.00 x 04.10 PM NBR	03.50	84.83	69.6	1.5
V812.090.01	VED 090.00 x 071.00 x 04.10 PM NBR	03.50	89.83	72.6	1.5
	VED 090.00 x 073.00 x 04.10 PM NBR	03.50	89.83	72.6	1.5
V812.100.01	VED 100.00 x 079.00 x 04.60 PM NBR	04.00	99.83	80.6	1.5
	VED 105.00 x 086.00 x 04.60 PM NBR	04.00	104.82	87.6	1.5
	VED 110.00 x 091.00 x 04.60 PM NBR	04.00	109.82	92.6	1.5
	VED 115.00 x 092.50 x 05.10 PM NBR	04.50	114.82	94	2
	VED 120.00 x 099.00 x 05.10 PM NBR	04.50	119.82	100.6	2
V812.125.01	VED 125.00 x 101.00 x 05.10 PM NBR	04.50	124.8	102.6	2
V812.140.01	VED 140.00 x 113.50 x 05.60 PM NBR	04.80	139.8	115.1	2
V812.150.01	VED 150.00 x 125.00 x 06.20 PM NBR	05.50	149.79	126.6	2.5
	VED 152.00 x 127.00 x 06.20 PM NBR	05.50	151.79	128.6	2.5
V812.160.01	VED 160.00 x 131.50 x 06.20 PM NBR	05.50	159.79	133.1	2.5
	VED 170.00 x 140.50 x 06.70 PM NBR	06.00	169.77	142	2.5
	VED 175.00 x 148.00 x 06.70 PM NBR	06.00	174.77	149.6	2.5
	VED 180.00 x 153.00 x 06.70 PM NBR	06.00	179.77	154.6	2.5
	VED 190.00 x 158.50 x 07.80 PM NBR	07.00	189.76	160	2.5
V812.200.01	VED 200.00 x 163.00 x 08.80 PM NBR	08.00	199.76	164.6	2.5
	VED 210.00 x 174.50 x 08.80 PM NBR	08.00	209.74	176	2.5
	VED 212.00 x 176.50 x 08.80 PM NBR	08.00	211.74	178	2.5
	VED 225.00 x 196.50 x 08.80 PM NBR	08.00	224.74	191	2.5
	VED 250.00 x 214.50 x 08.80 PM NBR	08.00	249.72	216	2.5
	VED 270.00 x 228.00 x 10.80 PM NBR	10.00	269.7	229.6	2.5
	VED 300.00 x 258.00 x 10.80 PM NBR	10.00	299.67	259.6	2.5
	VED 355.00 x 313.00 x 10.80 PM NBR	10.00	354.64	314.6	2.5
	VED 406.00 x 361.00 x 10.80 PM NBR	10.00	405.56	362.6	2.5